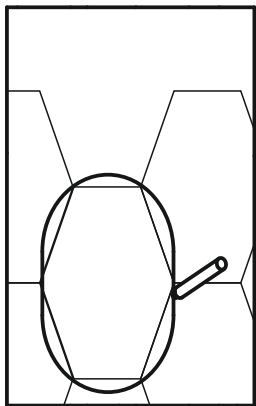


Инструкция по монтажу подкровельного вентилятора на плоскую кровлю

Инструкция по монтажу
на металлочерепицу
на обратной стороне.

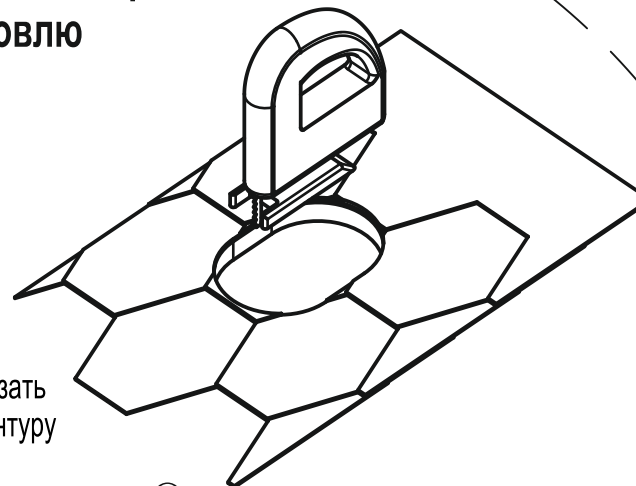
1

Обвести
шаблон



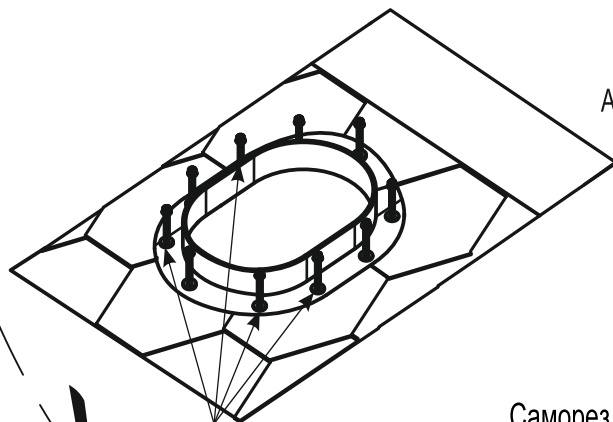
2

Вырезать
по контуру



3

Удалить защитную
бумагу, и установить
проходной элемент



Саморез кровельный
4.8x29 (10 шт)

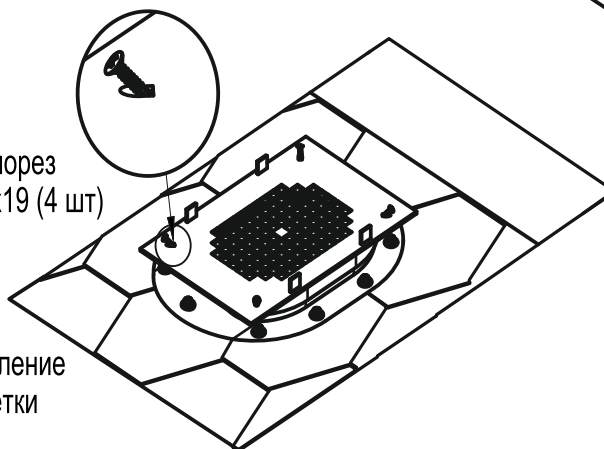


Viotto®

Адрес: г. Смоленск, Рославльское ш., д. 117,
тел.: +7 (4812) 26-86-32
info@viotto.ru viotto.ru

4

Крепление
решетки

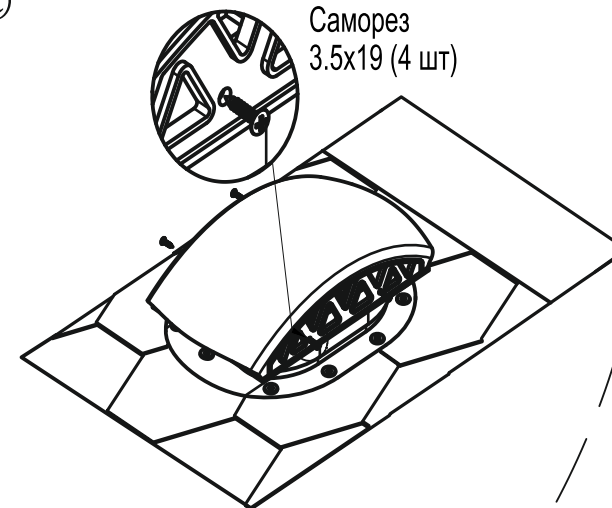


Саморез
3.5x19 (4 шт)



5

Расположить
крышку в
установочном пазе
и закрепить



Саморез
3.5x19 (4 шт)

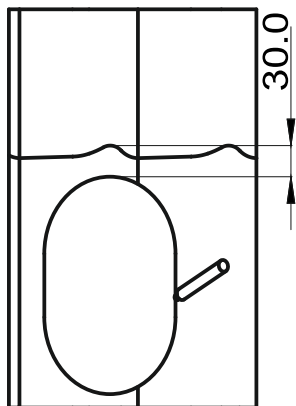
Вырезать шаблон по контуру, приложить к кровельному покрытию

Инструкция по монтажу подкровельного вентилятора на металлочерепицу

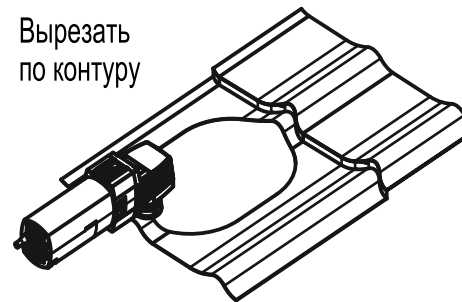
Инструкция по монтажу
на плоскую кровлю
на обратной стороне.

1

Обвести
шаблон

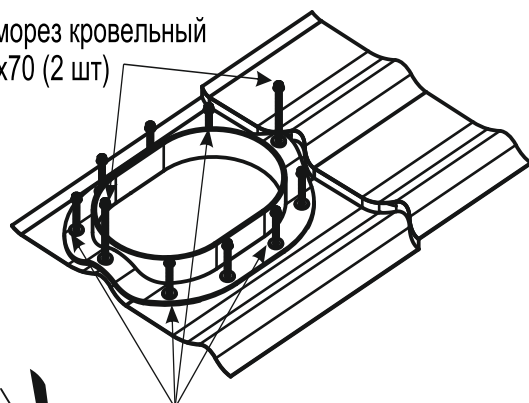


2 Вырезать
по контуру



3 Удалить защитную
бумагу, и установить
проходной элемент

Саморез кровельный
4.8x70 (2 шт)



Саморез кровельный
4.8x29 (8 шт)



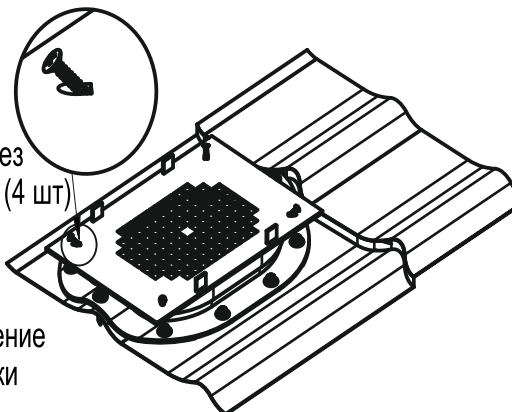
Viotto®

Адрес: г. Смоленск, Рославльское ш., д. 117,
тел.: +7 (4812) 26-86-32
info@viotto.ru viotto.ru

4

Крепление
решетки

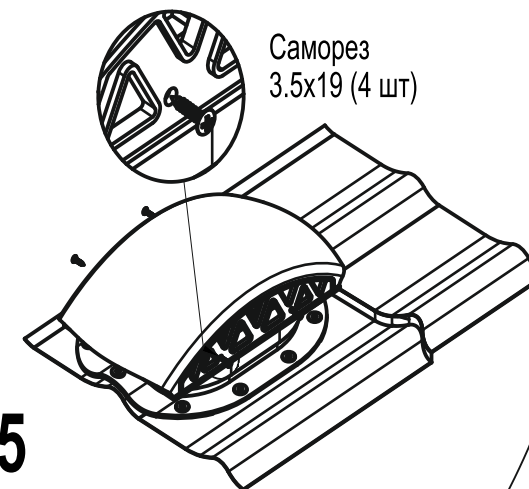
Саморез
3.5x19 (4 шт)



5

Расположить крышку в
установочном пазе и закрепить

Саморез
3.5x19 (4 шт)



Вырезать шаблон по контуру, приложить к кровельному покрытию