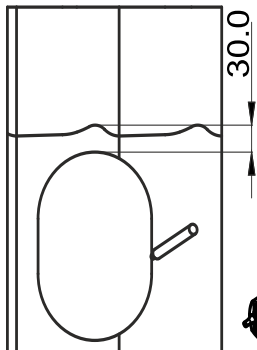


Инструкция по монтажу подкровельного вентилятора на универсальный проходной элемент на металлочерепицу

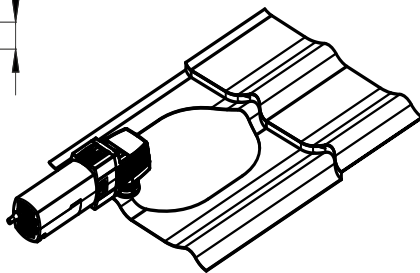
Инструкция по монтажу на профилированный лист на обратной стороне.

1

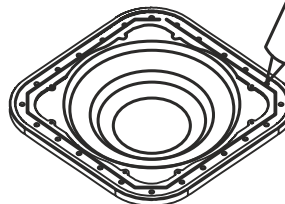
Обвести шаблон



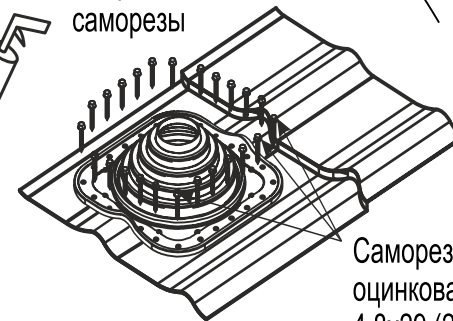
2 Вырезать по контуру



3 Подрезать проходку под необходимый диаметр трубы. Размеры указаны на проходке. Нанести кровельный герметик (в комплектацию не входит)



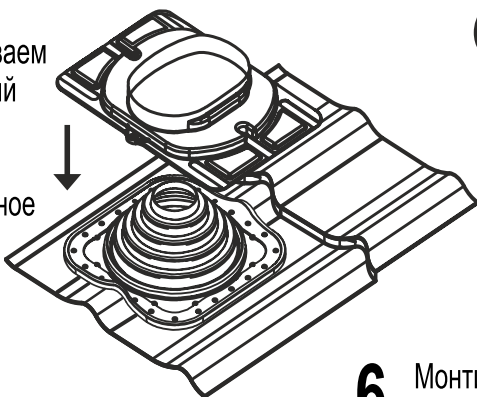
4 Устанавливаем проходной элемент EPDM. Монтируем крест на крест на кровельные саморезы



Саморез оцинкованный 4.8x29 (20 шт)

5

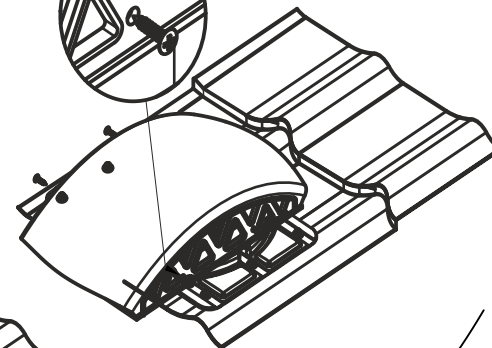
Устанавливаем пластиковый проходной элемент на кровельное покрытие.



8 Расположить крышку в установочном пазе и закрепить

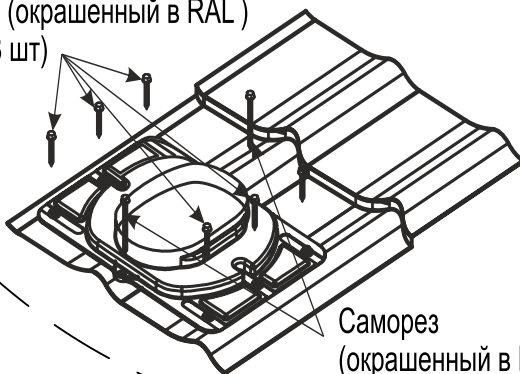


Саморез 3.5x19 (4 шт)



6 Монтируем саморезы в посадочные места.

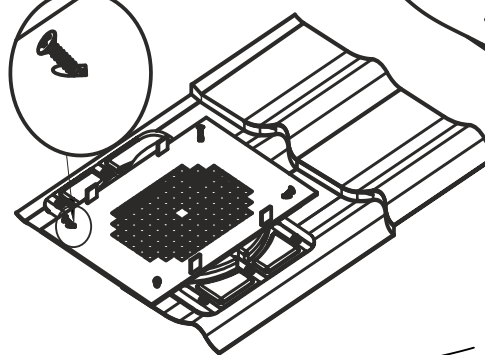
Саморез (окрашенный в RAL) 4.8x29 (8 шт)



Саморез (окрашенный в RAL) 4.8x70 (2 шт)

7 Крепление решетки

Саморез 3.5x19 (4 шт)



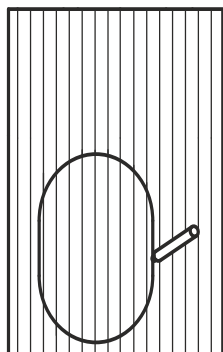
Вырезать шаблон по контуру, приложить к кровельному покрытию

Инструкция по монтажу подкровельного вентилятора на универсальный проходной элемент на профилированный лист

Инструкция по монтажу на металлочерепицу на обратной стороне.

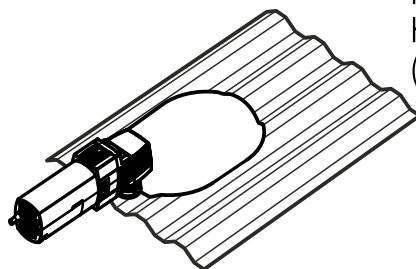
1

Обвести шаблон



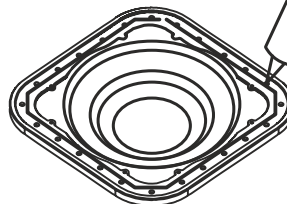
2

Вырезать по контуру



3

Подрезать проходку под необходимый диаметр трубы. Размеры указаны на проходке. Нанести кровельный герметик (в комплектацию не входит)



4

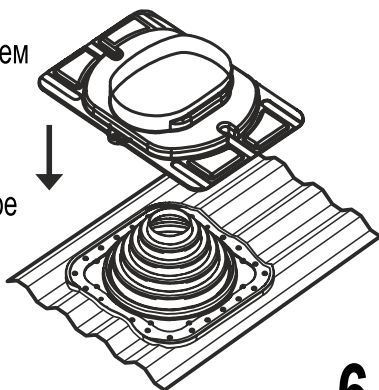
Устанавливаем проходной элемент EPDM. Монтируем крест на крест на кровельные саморезы



Саморез оцинкованный 4.8x29 (20 шт)

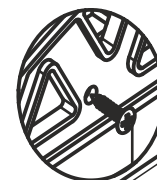
5

Устанавливаем пластиковый проходной элемент на кровельное покрытие.



8

Расположить крышку в установочном пазе и закрепить

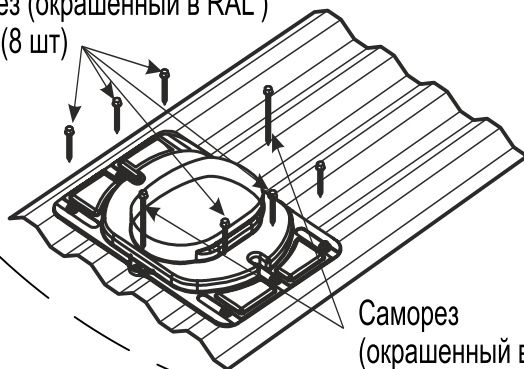


Саморез 3.5x19 (4 шт)

6

Монтируем саморезы в посадочные места.

Саморез (окрашенный в RAL) 4.8x29 (8 шт)

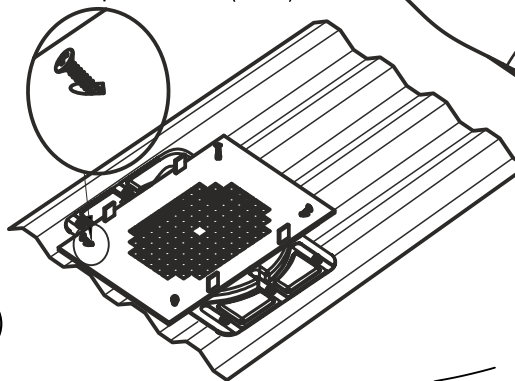


Саморез (окрашенный в RAL) 4.8x70 (2 шт)

7

Крепление решетки

Саморез 3.5x19 (4 шт)



Вырезать шаблон по контуру, приложить к кровельному покрытию